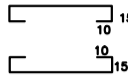


N.B. - VERIFICARE QUOTE E PARTICOLARI

- SOLETTA PIENA H=25 C.
- CARICO : ACCIDENTALE 200 Kg/mq
- PERMANENTE : 300 Kg/mq+P.P.
- TOTALE : 500 KG/mq+P.P.

PER ARMATURA VEDI PIANTA  
DISTANZIATORI 9#10/MQ

- CORDOLI SU MURI : 4#16 , ST.Ø8/20
- ANCORAGGIO SU INCROCI 40 DIAMETRI
- AGGIUNGERE 1+1#16 L=240
- SU FORI CON LUCE >=~150



N.B. - CLASSE DI ESPOSIZIONE CALCESTRUZZO

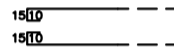
SOLETTA IN C.A. :XC1  
TRAVI : XC1  
MURI IN C.A. : XC1

- CALCESTRUZZO : MURI IN C.A. C28/35
- TRAVI SOLAI C28/35
- SOLETTA IN C.A. C28/35

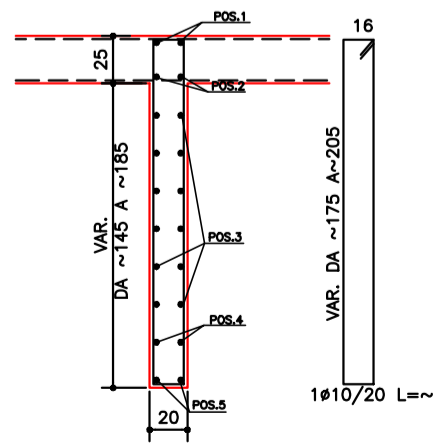
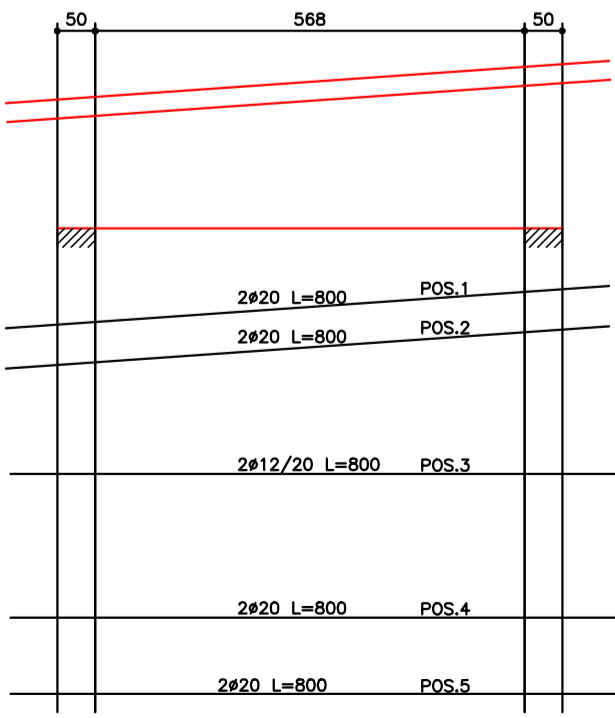
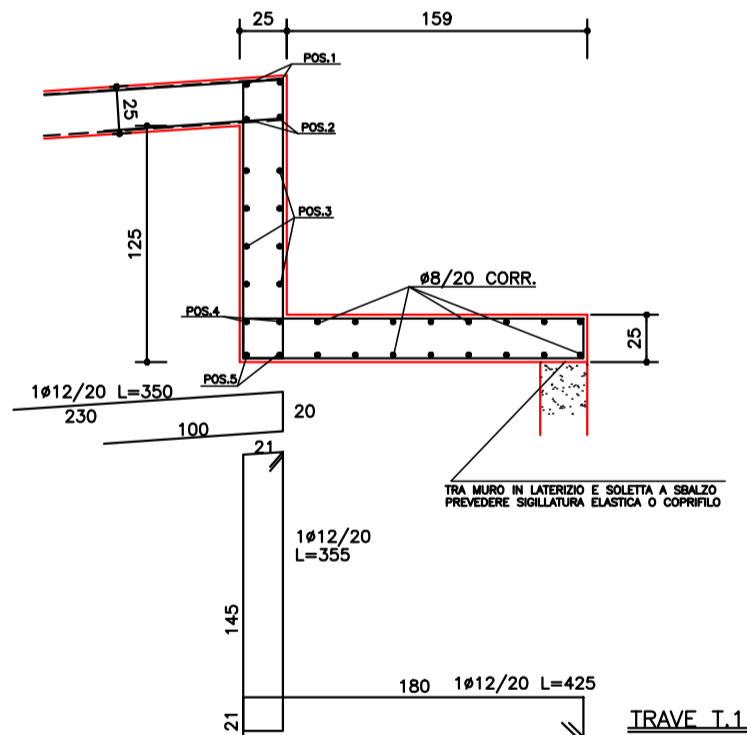
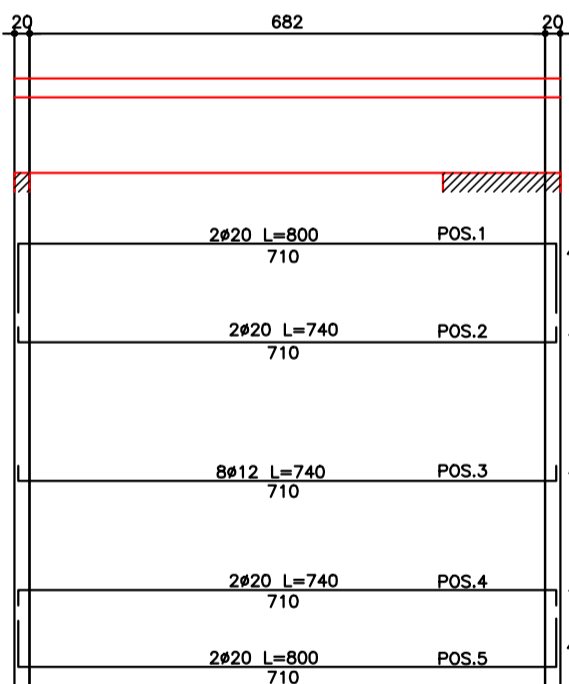
CLASSE DI CONSISTENZA MINIMA S4  
DIAMETRO MASSIMO AGGREGATO <1.3 IL COPRIFERRO  
DIAMETRO MASSIMO FONDAZIONI 31 MM.  
DIAMETRO MASSIMO IN ELEVAZIONE 25 MM.

- ACCIAIO B 450 C

N.B. FERRI CORRENTI, SORMONTO 100 CM.  
RIPIEGARE ALLE ESTREMITA'



MATERIALI  
ACCIAIO B 450 C CLS CLASSE C25/30 C28/35



COMMITTENTE **Città di Albignese (PD)**  
Unità Organizzativa 3° Settore Sviluppo Infrastrutturale  
sede: via Milano n. 7 - 35020 Albignese (PD)

LAVORO **REALIZZAZIONE AMPLIAMENTO SCUOLA PRIMARIA "G. MARCONI"**  
CIG. 2972C0652E - CUP. D0682000940004

TITOLO TAV. **PARTICOLARI TRAVI E SOLAI**

GRUPPO DI PROGETTAZIONE

PROGETTAZIONE & D.L.  
arch. FEDERICO DAL CORSO arch. CHIARA SCAPIN  
C.F. / P.I.V.A. 02606610273  
via Montebello 9a - 30036 Santa Maria di Sala (VENEZIA)  
tel. 041 487122 fax 0415760142  
email: studio@desarchi.it web site: desarchi.it

STRUTTURE  
arch. FEDERICO DAL CORSO 02606610273  
C.F. / P.I.V.A. 02606610273  
via Montebello 9a - 30036 Santa Maria di Sala (VENEZIA)  
tel. 041 487122 fax 0415760142  
email: studio@desarchi.it web site: desarchi.it

SICUREZZA & CONTABILITA'  
arch. FILIPPO TONERO  
C.F. / P.I.V.A. 0362268274  
via Trieste 35 - 30028 Portogruaro (VENEZIA)  
tel. 0421 277784 fax 0421 277784  
email: info@toneroprogetti.it web site: toneroprogetti.it

IMPIANTI  
p.i. EMANUELE RUVOLETTO - studio SerR  
P.I.V.A. 0585402026  
via San Salvatore 96 - 35127 PADOVA  
tel. 049 9502113 fax 049 9201059  
email: info@serresolutione.it web site: serresolutione.it

PROGETTAZIONE  
arch. ALESSANDRO DAL CORSO  
C.F. / P.I.V.A. 92219710446  
via Montebello 9a - 30036 Santa Maria di Sala (VENEZIA)  
tel. 041 487122 fax 0415760142  
email: alessandro@desarchi.it

EMISSIONE: **PROGETTO DEFINITIVO / ESECUTIVO**

UBICAZIONE: **COMUNE DI ALBIGNESEGO foglio 22 mappale 512**

REV.	DATA	FILE	OGGETTO	DIS.	APP.
a					
b					
c					
d					
e					

Responsabile 3° Settore Sviluppo Infrastrutturale  
**ing. MARCO CARELLA**

Responsabile Unico del Procedimento  
**arch. MICHELA BONORA**

DATA: maggio 2020  
SCALA: 1.50/20

FILE: STR03\_SOLAI

ELABORATO N. **STR03**

DISEGNATO: ca  
APPROVATO: fdc